



SMART KIT TECHNICAL DATASHEET

P/N: 9SK0210301X00 - SX - LH

P/N: 9SK0210302X00 - DX - RH

OMOLOGATO PER <i>HOMOLOGATED FOR</i>	ANNUALITA' <i>ANNUALITY</i>
Fiat Van	from 2006 - YTD
COMPATIBILE CON <i>COMPATIBLE WITH</i>	ANNUALITA' <i>ANNUALITY</i>
Citroen Van	from 2006 - YTD
Peugeot Van	from 2006 - YTD
Opel Movano	from 2022 - YTD
Toyota Proace Max	from 2024 - YTD

Strutture utilizzate:
Structures used :

- Struttura ancoraggio cinture doppia F/M puntone decentrato:
- *Double belt frame forward facing offset strut :*
9SC0103009V01-sx-lh / **9SC0103010V01-dx-rh**

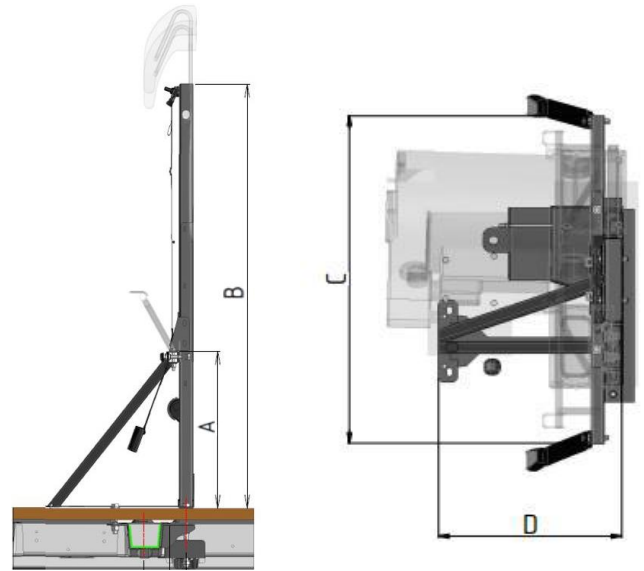


CTA S.R.L.

Via Nicaragua 4 • 00071 Pomezia (RM) Italy • Tel. - Fax 06.91601096

www.cta-europe.com

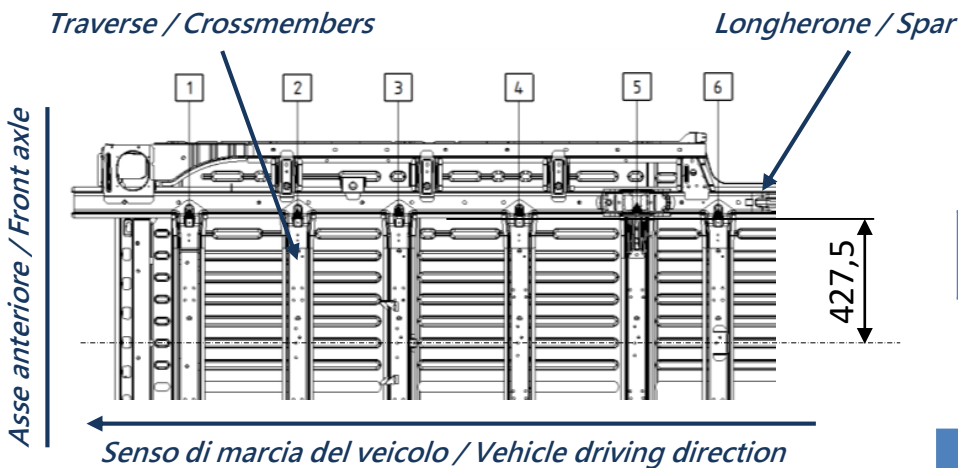
info@cta-europe.com



Market	Smart Kit	Smart Kit Weight	Seat belt frame N.	A (mm)	B (mm)	C (mm)	D (mm)
EU	9SK0210301X00	18,4 Kg	9SC0103009V01	467	1264,5	800	436
UK	9SK0210302X00	18,4 Kg	9SC0103010V01	467	1264,5	800	436

ATTENZIONE! - Per i veicoli da omologare in categoria 'M1' è necessario installare il telaio di sostegno P/N 9SC0170501V01 (vedi pag. 4);
 Per i veicoli già omologati in 'M1' (uso speciale) il telaio non è necessario ma consigliato.

WARNING! - For vehicles to be homologated in category 'M1', the support frame P/N 9SC0170501V01 must be installed (see page 4);
 For vehicles already homologated in 'M1' (special use) the frame is not necessary but recommended.



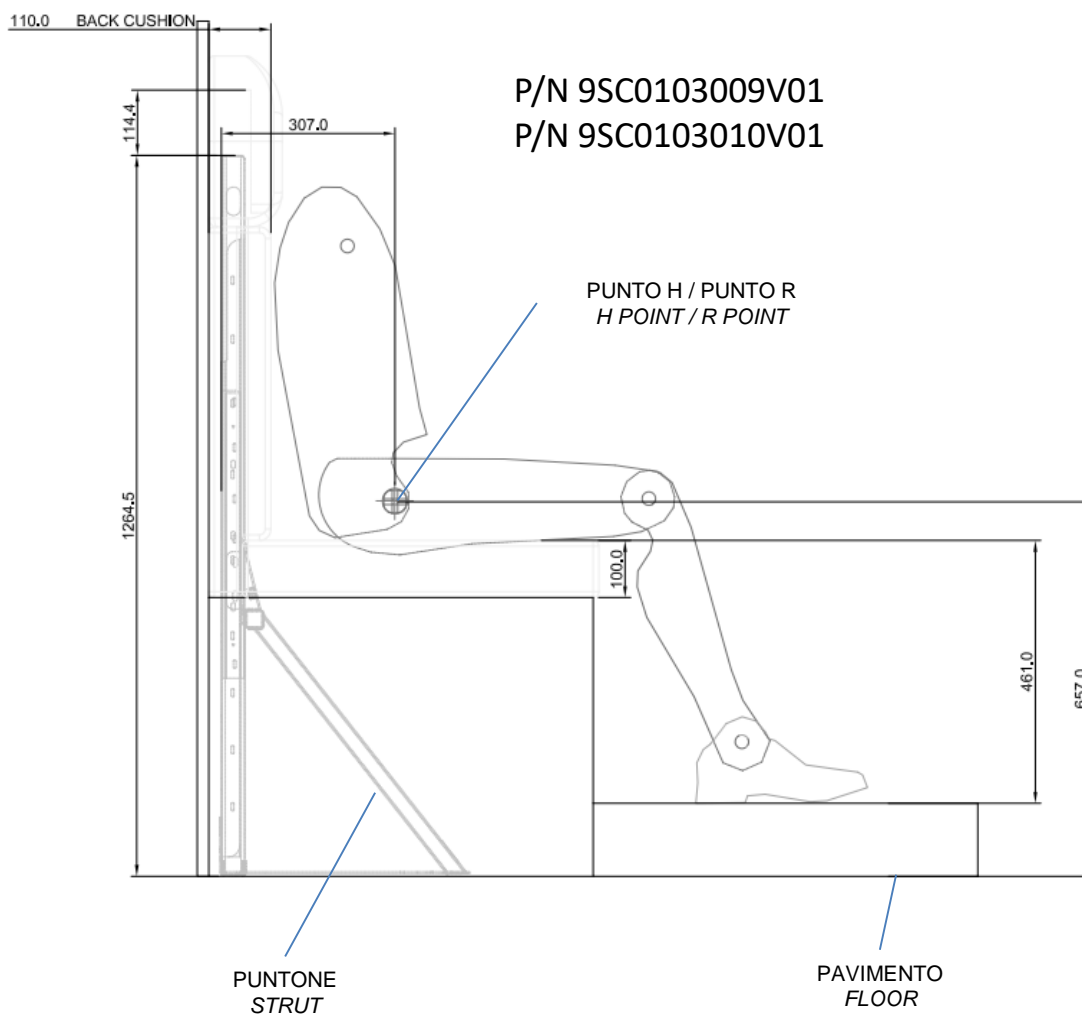
POSIZIONE STRUTTURA
STRUCTURE POSITION

Spessore pavimento MAX
MAX floor thickness 35mm

PASSO WHEELBASE	TRAVERSA CROSSMEMBER					
	1	2	3	4	5	6
4035		✓	✓	✓		✓
3800		✓	✓			
3450		✓	✓		✓	
3000		✓				

Per il posizionamento delle strutture, vedere tabella a lato; decentramento rispetto l'asse mediano del veicolo di 427,5 mm.
 For the placement of the structures, see table opposite; offset from the vehicle's centreline by 427.5 mm.







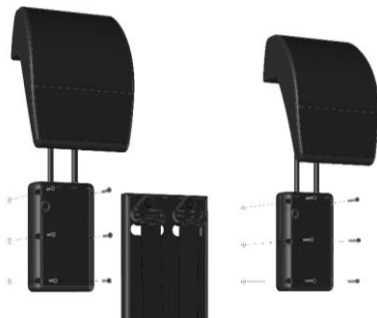
since 1977

Your comfort. Your safety.

9SC0127000V01AM

Assieme poggiatesta schiumato a parete in plastica con interasse 50mm

Plastic wall-mounted headrest assembly (incl. Padding) center distance 50mm



9SC0116320V01AM

Assieme poggiatesta schiumato su struttura interasse 158mm

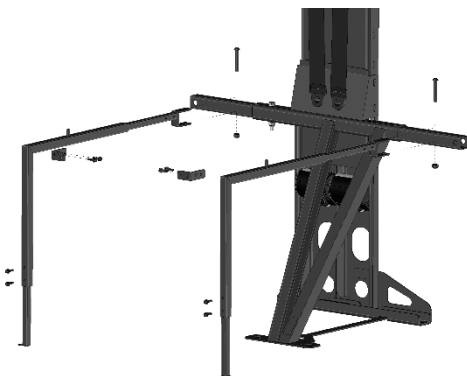
Belt frame headrest assembly (incl. Padding) center distance 158mm



9SC0170501V01AM

Telaio di sostegno regolabile R17

Adjustable frame support R17



9SC0113401V01AM LHD
9SC0113405V01AM RHD

Isofix - st. doppia LHD, RHD

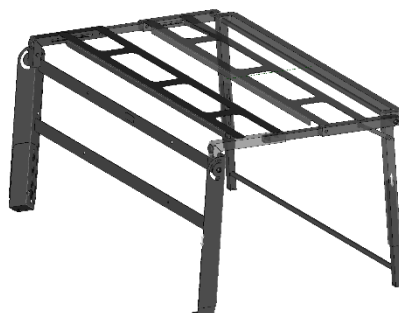
Isofix - double st. LHD, RHD



9SC0156000V01AM

Easybed - letto pieghevole - altezza regolabile - per van

Easybed - folding bed mechanism - adjustable height - for vans



CTA S.R.L.

Via Nicaragua 4 • 00071 Pomezia (RM) Italy • Tel. - Fax 06.91601096

www.cta-europe.com

info@cta-europe.com

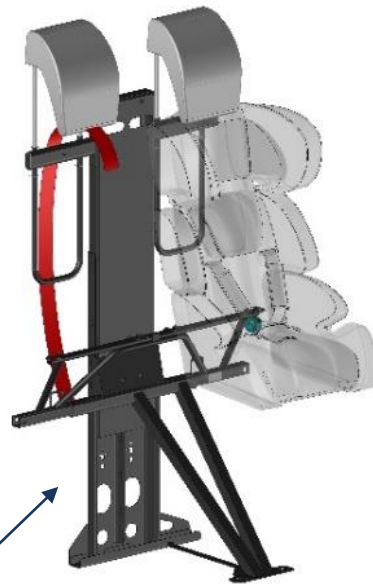
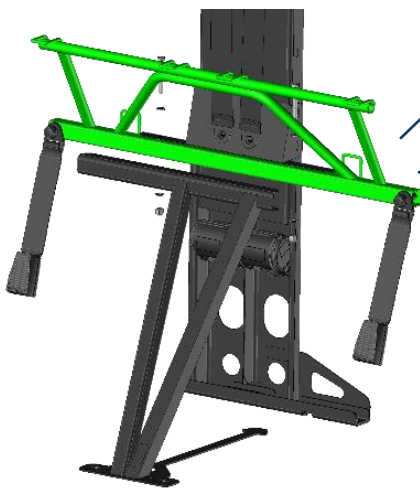


Your comfort. Your safety.

ISOFIX UNIVERSALE UNIVERSAL ISOFIX

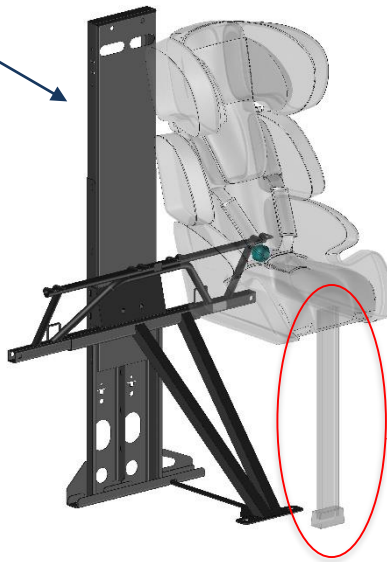
- Ancoraggio isofix
- Con passaggio cintura sulla traversa superiore / poggiatesta (sistema da non utilizzare senza la traversa del poggiatesta).
- *Isofix anchorages*
- *With belt passage on the upper crossbar / headrest (system not to be used without the headrest crossbar).*

Isofix



ISOFIX SEMI-UNIVERSALE SEMI - UNIVERSAL ISOFIX

- Ancoraggio insofix
- Seggiolino con gamba antiribaltamento
- *Isofix anchorages*
- *Seat with anti-tip leg*



Gamba antiribaltamento (in dotazione all'acquisto del seggiolino)
Anti-tip leg (supplied with the purchase of the seat)

Per informazioni relative alle dimensioni dell'isofix, consultare la rispettiva scheda tecnica.

For information regarding the dimensions of the isofix, consult the respective technical data sheet.





since 1977

Your comfort. Your safety.

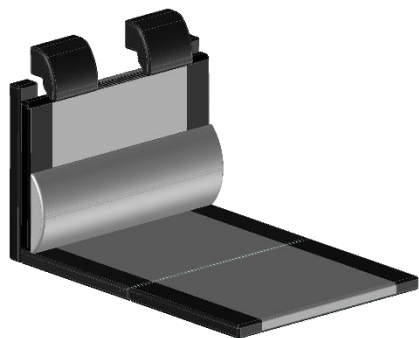
SMART KIT TECHNICAL DATASHEET

OPTIONAL

9TA0151600X00

kit cuscineria smart-bed
con poggiatesta

*Smart-bed upholstery
kit with single
headrests*



9TA0151800X00

Kit cuscineria smart-bed
con riposatesta

*Smart-bed upholstery kit
with headrest*



9TA0151900X00

Kit cuscineria smart
seat con riposatesta

*Smart seat upholstery
kit with headrest*



9TA0151700X00

Kit cuscineria smart seat
con poggiatesta

*Smart seat upholstery kit
with single headrests*



Your comfort. Your safety.

CTA S.R.L.

Via Nicaragua 4 • 00071 Pomezia (RM) Italy • Tel. - Fax 06.91601096

www.cta-europe.com

info@cta-europe.com